



**Catalogue**  
**FOOD SERVICE**  
**Chapitre**  
**CUISSON**

**Modèle**  
**B-G705 I NG**

19074782

09/03/2020

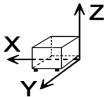
**CHARCOAL À GAZ, B-G705 I**

- Produit conçu en acier inox AISI 304, de 1,5 mm d'épaisseur, plan de travail embouti.
- Découpe au laser, soudure et polissage robotisés facilitant l'assemblage des fonctions, le nettoyage et l'entretien.
- Pourvu d'un orifice et d'un bac de récupération des graisses.
- Pare éclaboussures en acier inoxydable de série d'une hauteur de 130 mm.
- Pieds en acier inox réglables en hauteur.
- 2 brûleurs tubulaires en acier inoxydable haute performance de 8.1 KW pour un demi-module de 400 mm.
- Contrôle indépendant par demi-module par soupape de sécurité avec thermocouple.
- Mise en marche des brûleurs par piézoélectrique.
- Les brûleurs chauffent à la fois la grille de cuisson et les pierres céramiques pour garantir une parfaite homogénéité de la température sur la grille.
- Grille en acier inoxydable AISI 304, avec une structure de plaque en Z.
- Réversible avec deux finitions:
  - . Inclinée et cannelée avec rainures pour marquer les viandes.
  - . Horizontale et plate pour les légumes et le poisson.
- La température maximale de chauffe peut atteindre jusqu'à 400°C.
- Une grille de dimensions 515x344 mm pour chaque demi-module.

**ACCESSOIRES OPTIONNELS**

- Raclette spéciale.
- "
- "

**DIMENSIONS**



X Longueur	400 mm	X Longueur brute	440 mm
Y Profondeur	730 mm	Y Profondeur brute	822 mm
Z Hauteur	290 mm	Z Hauteur brute	535 mm
Poids net	28,5 kg	Poids brut	41,5 kg
Volume net	0,080 m3	Gross volume	0,193 m3

**CARACTÉRISTIQUES TECHNIQUES ÉLECTRICITÉ**

Voltage N/A

**CARACTÉRISTIQUES TECHNIQUES GAZ**

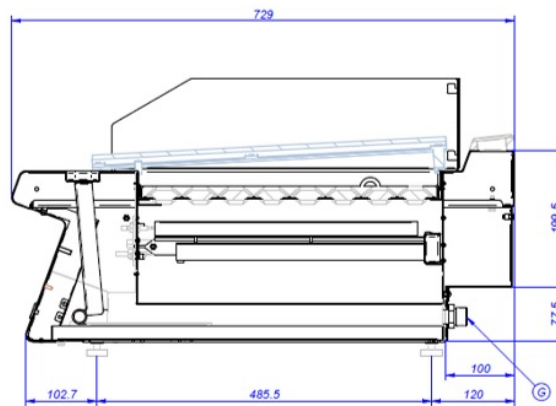
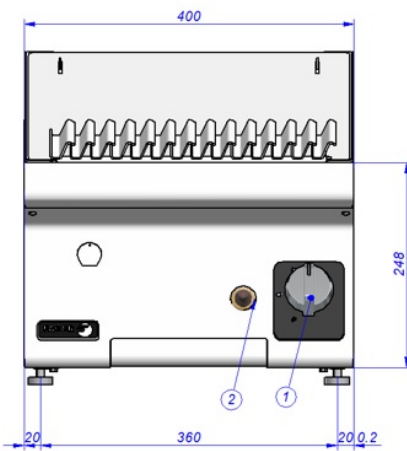
Type gaz NG  
 Puissance de gaz 8,10 kW  
 Consommation gaz 0,857 m3/h  
 Régulé à LPG G30/G31 28-30/37 mbar  
NG G20/G25/G25.1 20/25/25 mbar

**CARACTÉRISTIQUES TECHNIQUES BRANCHEMENTS**

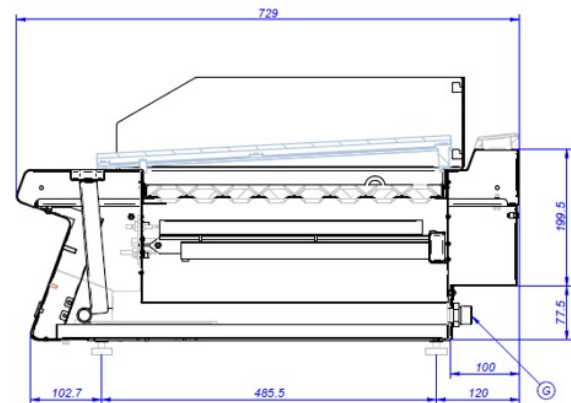
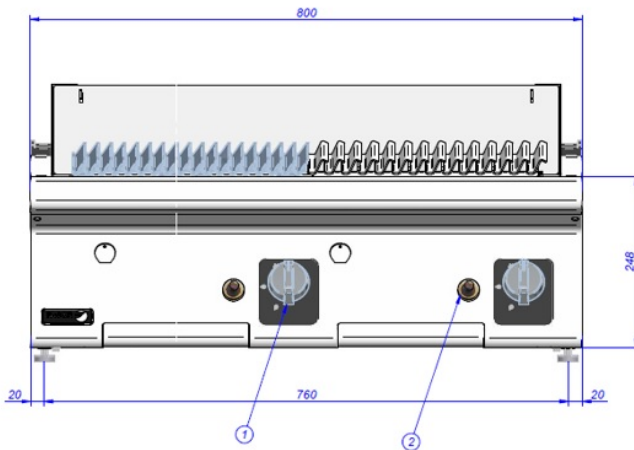
Diamètre gaz 1 'R.3/4"'



**B-G705**



**B-G710**



G – Entrada de Gas  
1 – Grifo válvula de gas  
2 – Pulsador de encendido

Gas Inlet  
Gas valve tap  
Piezoelectric ignitor

Entrée de gaz  
Robinet valve gaz  
Allumeur piézoélectrique