



Catalogue
CATERING
Chapitre
CUISSON

Modèle
 B-G9051 LPG 230V 1N

19022170

14/12/2018

GRILLADE À GAZ, B-G9051

Les nouveaux grills de Fagor Industrial offrent une cuisson saine des aliments, qui grille la surface sans la carboniser.

Les grills atteignent une très haute température (400 °C), pour saisir rapidement la surface du produit, en gardant l'intérieur des aliments beaucoup plus juteux.

Le nouveau design permet aussi de réaliser des grillades à la vapeur. Plan de travail fabriqué en acier inoxydable AISI-304 de 2 mm d'épaisseur, avec angles arrondis pour un nettoyage facile.

Découpe au laser et soudure automatique permettant l'ajustement latéral parfait entre les modules, finitions latérales à angle droit.

Modèle avec chauffage à gaz, doté de trois brûleurs tubulaires avec plateaux de déflexion.

Contrôle par valve de sécurité avec thermocouple. Allumage des brûleurs par train d'étincelles électriques.

Grille en fonte composée de deux sections de 170 mm de large.

Facilement démontable sans outils, pour le nettoyage.

Les grilles en fonte peuvent être retournées pour travailler des grillades de différentes manières :

- _ Sur la partie striée, grille inclinée, pour les viandes
- _ Sur la partie plane et horizontale pour les grillades de poissons et de légumes

Les grillades sont réalisées aussi bien par contact direct que par irradiation de la chaleur émanant des brûleurs inférieurs.

Surface de grill: 24 dm²

Plaque d'égouttage pour récupérer les graisses de cuisson résiduelles.

Tiroir dans la partie inférieure du meuble, avec une capacité de 12 litres.

Le tiroir peut être rempli par de l'eau, pour obtenir de la vapeur permettant de cuire des aliments plus doux et aussi pour faciliter le nettoyage du tiroir.

Dosserets en acier inox de 130 mm d'hauteur, à l'arrière et sur les côtés de la grille. Facilement démontables pour le nettoyage.

Commandes avec base d'appui protégée et système anti-infiltrations d'eau.

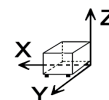
Protection de cheminée en fonte émaillée haute température.

Accès aux composants par l'avant.

Conforme aux normes européennes relatives à la température des composants et des panneaux, aux rendements et combustions, et aux exigences sanitaires (EN-60335 et EN-203).

Protection contre les projections d'eau IPX5.

DIMENSIONS



| | | | |
|--------------|----------------------|--------------------|----------------------|
| X Longueur | 400 mm | X Longueur brute | 440 mm |
| Y Profondeur | 930 mm | Y Profondeur brute | 1022 mm |
| Z Hauteur | 850 mm | Z Hauteur brute | 1255 mm |
| Poids net | 67,0 kg | Poids brut | 80,0 kg |
| Volume net | 0,134 m ³ | Gross volume | 0,564 m ³ |

CARACTÉRISTIQUES TECHNIQUES ÉLECTRICITÉ

| | |
|----------------------|-----------|
| Puissance électrique | 0,100 kW |
| Voltage | 230V - 1N |
| Ampérage | 2A |
| Fréquence électrique | 50/60Hz |

CARACTÉRISTIQUES TECHNIQUES GAZ

| | |
|------------------|---|
| Type gaz | LPG |
| Puissance de gaz | 11,00 kW |
| Consommation gaz | 0,850 kg/h |
| Régulé à | LPG G30/G31 28-30/37 mbar NG G20/G25/G25.1 20/25/25 mbar |



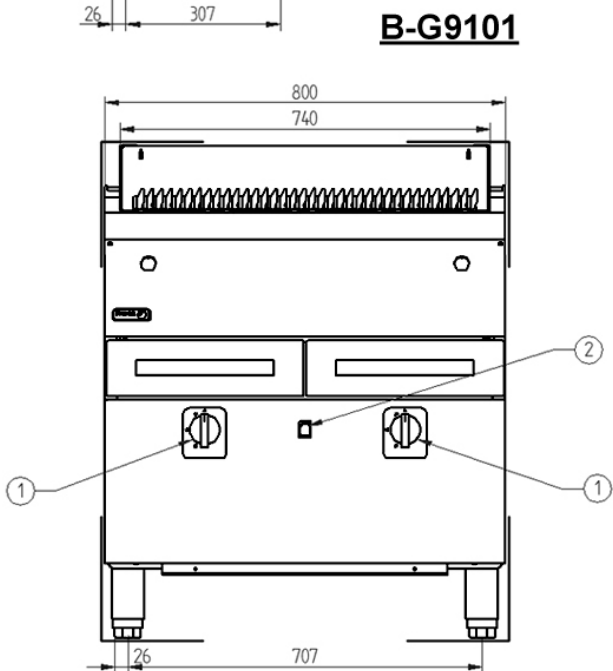
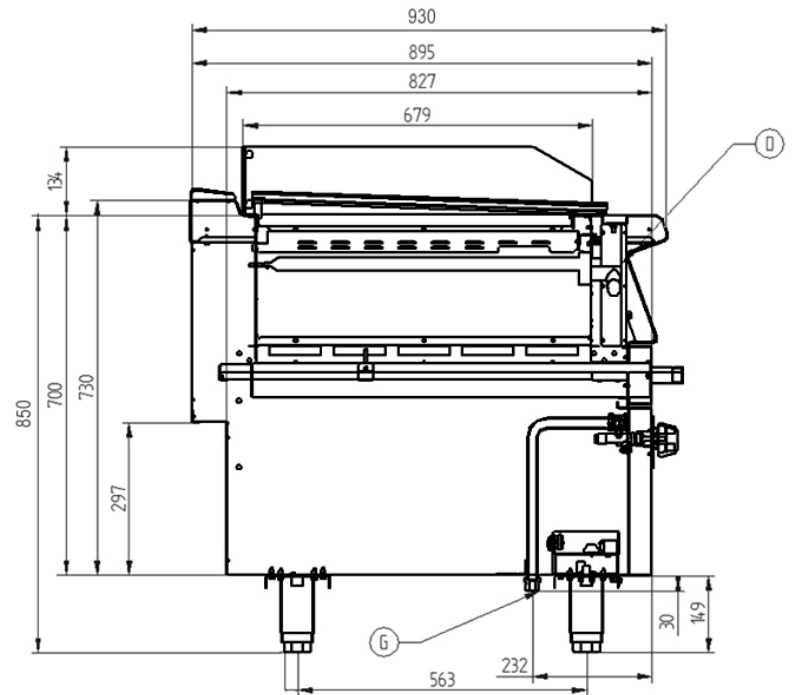
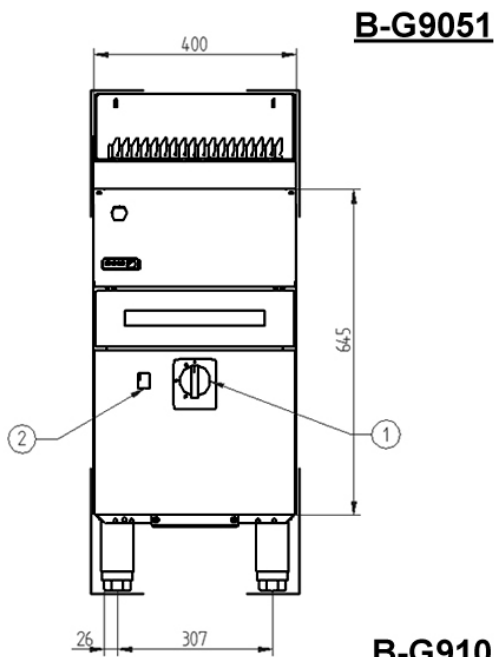
Catalogue
CATERING

Chapître
CUISSON

Modèle
B-G9051 LPG 230V 1N

19022170

14/12/2018



G – Entrada de Gas
D – Desagüe
1 – Grifo válvula de gas
2 – Pulsador tren de chispas

Gas Inlet
Drainage
Gas valve tap
Piezoelectric ignitor