



**Catalogue**  
FOOD SERVICE  
**Chapitre**  
CUISSON

**Modèle**  
B-G710 LPG

19067288

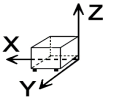
09/03/2020

**CHARCOAL À GAZ, B-G710**

- Produit conçu en acier inox AISI 304, de 1,5 mm d'épaisseur, plan de travail embouti.
  - Découpe au laser, soudure et polissage robotisés facilitant l'assemblage des fonctions, le nettoyage et l'entretien.
  - Pourvu d'un orifice et d'un bac de récupération des graisses.
  - Pare éclaboussures en acier inoxydable de série d'une hauteur de 130 mm.
  - Pieds en acier inox réglables en hauteur.
  - 2 brûleurs tubulaires en acier inoxydable haute performance de 8.1 KW pour un demi-module de 400 mm.
  - Contrôle indépendant par demi-module par soupape de sécurité avec thermocouple.
  - Mise en marche des brûleurs par piézoélectrique.
  - Les brûleurs chauffent à la fois la grille de cuisson et les pierres céramiques pour garantir une parfaite homogénéité de la température sur la grille.
  - Grille en fonte, démontable sans outils avec des sections de 170 mm de large.
  - Réversible avec deux finitions:
    - . Inclinée et cannelée avec rainures pour marquer les viandes.
    - . Horizontale et plate pour les légumes et le poisson.
  - La température maximale de chauffe peut atteindre jusqu'à 400°C.
  - Deux grilles de dimensions 515x172 mm pour chaque demi-module.
- ACCESSOIRES OPTIONNELS**
- Raclette spéciale.
  - "
  - "

**DIMENSIONS**

X Longueur	800 mm	X Longueur brute	840 mm
Y Profondeur	730 mm	Y Profondeur brute	822 mm
Z Hauteur	290 mm	Z Hauteur brute	535 mm
Poids net	70,0 kg	Poids brut	88,0 kg
Volume net	0,170 m3	Gross volume	0,369 m3



**CARACTÉRISTIQUES TECHNIQUES ÉLECTRICITÉ**

Voltage N/A

**CARACTÉRISTIQUES TECHNIQUES GAZ**

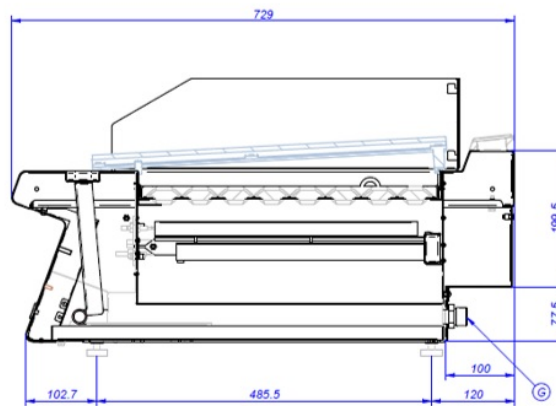
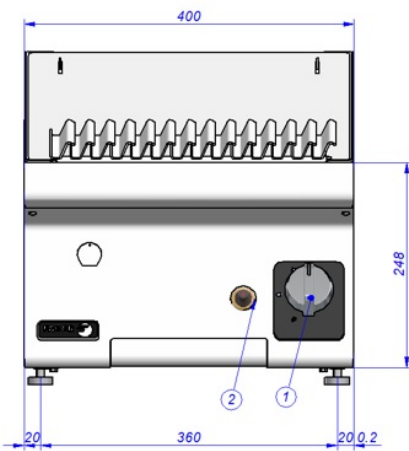
Type gaz LPG  
Puissance de gaz 16,20 kW  
Consommation gaz 1,276 kg/h  
Régulé à LPG G30/G31 28-30/37 mbar  
NG G20/G25/G25.1 20/25/25 mbar

**CARACTÉRISTIQUES TECHNIQUES BRANCHEMENTS**

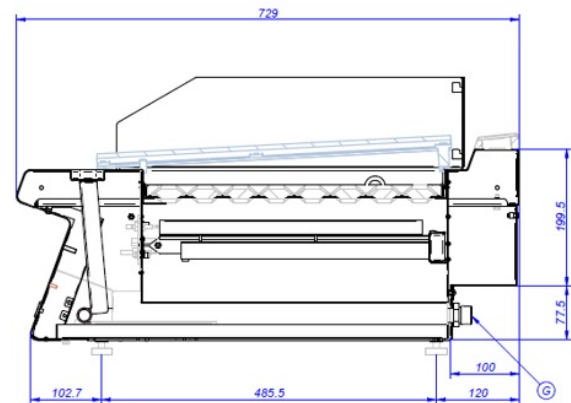
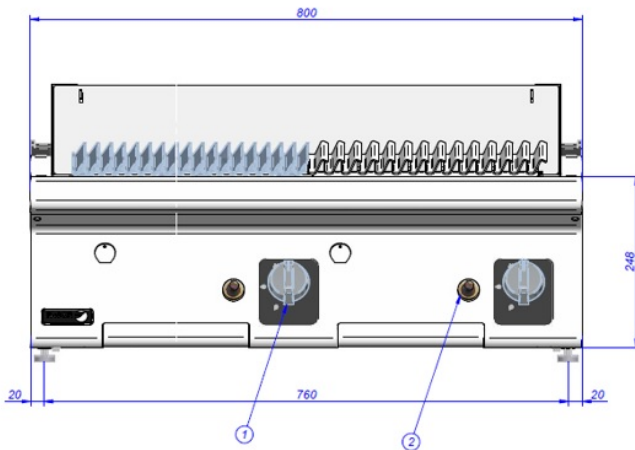
Diamètre gaz 1 'R.3/4"'



**B-G705**



**B-G710**



G – Entrada de Gas  
1 – Grifo válvula de gas  
2 – Pulsador de encendido

Gas Inlet  
Gas valve tap  
Piezoelectric ignitor

Entrée de gaz  
Robinnet valve gaz  
Allumeur piézoélectrique