



**Catalogue**  
**FOOD SERVICE**  
**Chapitre**  
**CUISSON**

**Modèle**  
**BM-E905 230V 1N**

19075487

28/02/2020

**BAIN-MARIE ÉLECTRIQUE, BM-E905**

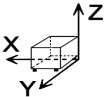
- Produit conçu en acier inox AISI 304, de 2 mm d'épaisseur, plan de travail embouti.
- Découpe laser, soudure et polissage robotisés facilitant l'assemblage des fonctions, le nettoyage et l'entretien.
- Cuves intégrées dans le plan de travail, fabriquées en acier inoxydable AISI-304.
- Équipement standard : 3 traverses pour l'appui des récipients Gastronorm.
- Évacuation simple de la cuve par extraction du tube déversoir.
- Régulation de la température de l'eau par thermostat, entre 30 et 90 °C.
- Commandes avec base d'appui protectrice et système anti-infiltrations de l'eau.
- Protecteur de cheminée en fonte émaillée haute température.
- Accès aux composants de la partie avant.
- Appareils avec protection de niveau IPX5 contre l'eau.
- Résistances en acier inoxydable AISI-304 situées à l'extérieur de la cuve.
- Thermostat de sécurité.
- Cuve qui permettent différentes dispositions de récipients Gastronorm, de 150 mm de profondeur modulables :
  - GN-1/1+1/3, avec 22 litres de capacité.

**ACCESSOIRES EN OPTION**

- Robinet simple à poser sur la partie postérieure du bain marie.
- "
- "

**DIMENSIONS**

X Longueur	400 mm	X Longueur brute	440 mm
Y Profondeur	930 mm	Y Profondeur brute	1022 mm
Z Hauteur	290 mm	Z Hauteur brute	535 mm
Poids net	32,0 kg	Poids brut	45,0 kg
Volume net	0,111 m3	Gross volume	0,241 m3



**CARACTÉRISTIQUES TECHNIQUES ÉLECTRICITÉ**

Puissance électrique	3,000 kW
Ampérage (A)	16A
Puissance chauffage	3,00 kW
Voltage	230V - 1N
Fréquence électrique	50/60Hz

**CARACTÉRISTIQUES TECHNIQUES BRANCHEMENTS**

Câblage 230V Monophasique	2X1,5MM2+T
Diamètre Vidange 1	30X25



Catalogue  
**FOOD SERVICE**

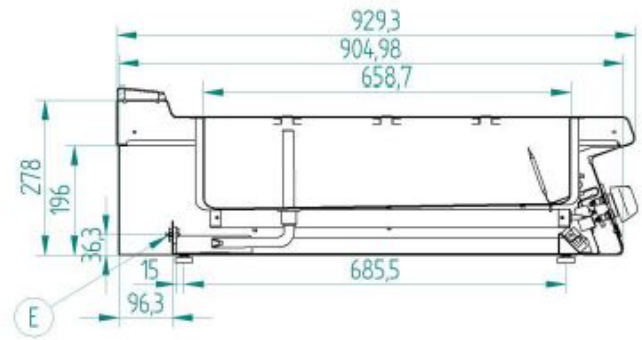
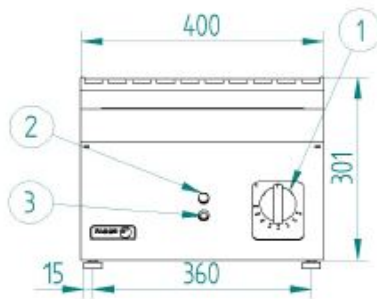
Chapître  
**CUISSON**

Modèle  
**BM-E905 230V 1N**

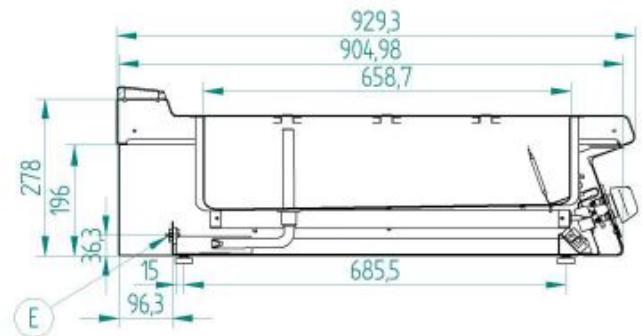
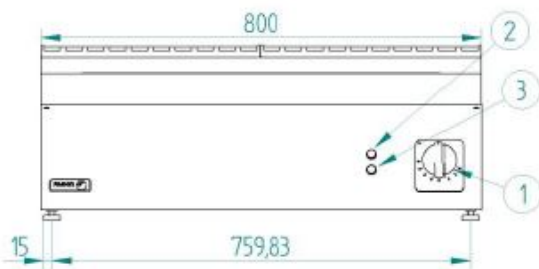
19075487

28/02/2020

**BM-E905**



**BM-E910**



E – Conexión eléctrica  
1 – Mando eléctrico  
2 – Piloto verde  
3 – Piloto ambar

Electrical connection  
Electric control  
Green pilot  
Ambar pilot