



**Catalogue**  
**FOOD SERVICE**  
**Chapitre**  
**CUISSON**

**Modèle**  
**BM-E705 230V 1N**

19071437

16/04/2020

**BAIN MARIE ÉLECTRIQUE, BM-E705**

- Produit conçu en acier inox AISI 304, de 1,5 mm d'épaisseur, plan de travail embouti.
- Découpe au laser, soudure et polissage robotisés facilitant l'assemblage des fonctions, le nettoyage et l'entretien.
- Cuve emboutie en acier inoxydable AISI 304, pouvant accueillir des bacs Gastronorm d'une profondeur de 150 mm.
- Évacuation simple de la cuve par extraction du tube déversoir.
- Régulation de la température de l'eau par thermostat, entre 30 et 90 °C.
- Commandes avec base d'appui protectrice et système anti-infiltrations de l'eau.
- Indice de protection IPX5.

**Chauffage électrique:**

- Résistances en acier inoxydable AISI-304 situées à l'extérieur de la cuve.
- Thermostat de sécurité.
- Cuve pouvant accueillir des bacs Gastronorm d'une profondeur de 150 mm et Capacité de 17L GN 1/1.

**EQUIPEMENT STANDARD**

- 2 traverses pour l'appui des récipients Gastronorme.
- Bacs non compris.

**ACCESSOIRES OPTIONNELS**

- "- Robinet simple à poser sur la partie postérieure du bain marie.

**DIMENSIONS**



X Longueur	400 mm	X Longueur brute	440 mm
Y Profondeur	730 mm	Y Profondeur brute	822 mm
Z Hauteur	290 mm	Z Hauteur brute	535 mm
Poids net	22,0 kg	Poids brut	35,0 kg
Volume net	0,150 m3	Gross volume	0,193 m3

**CARACTÉRISTIQUES TECHNIQUES ÉLECTRICITÉ**

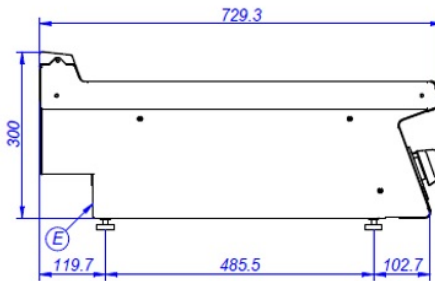
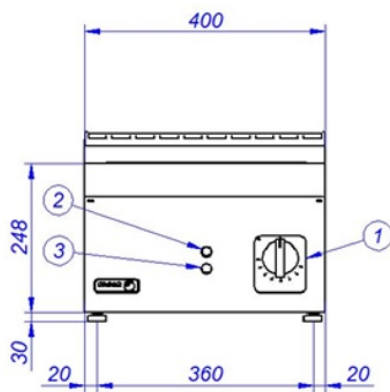
Puissance électrique	2,000 kW
Ampérage (A)	8,7A
Puissance chauffage	2,00 kW
Voltage	230V - 1N
Fréquence électrique	50/60Hz

**CARACTÉRISTIQUES TECHNIQUES BRANCHEMENTS**

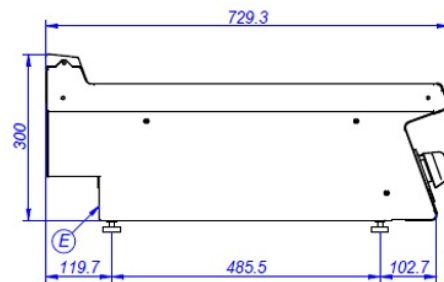
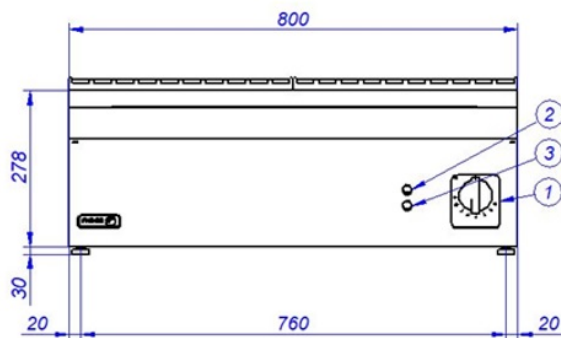
Câblage 230V Monophasique	2X1,5MM2+T
Diamètre Vidange 1	"3/4""



**BM-E705**



**BM-E710**



E – Conexión eléctrica  
1 – Mando eléctrico  
2 – Piloto verde  
3 – Piloto ámbar

Electrical connection  
Electric control  
Green pilot  
Ambar pilot

Connexion électrique  
Commande électrique  
Lumière verte  
Lumière ambre